

# Entsorgungs-Systeme

## Behälterdaten



### Containermulde | CM

Sie benötigen einen Container, der viel Platz bietet und dabei sehr niedrig ist?

Dann ist unsere Containermulde CM das Richtige für Sie! Sie können diesen je nach Ausführung mit mindestens 8,5 cbm oder 7 Tonnen Ihrer Abfälle befüllen. Trotz des großen Inhaltes ist die Mulde mit nur 1,01 m Höhe sehr niedrig und damit einfach zu befüllen. Zudem können Sie den Container zusätzlich über die praktischen Türen an der Rückseite beladen. Mit einer Breite von 2,20 m ist die Mulde schmal genug, um sie bequem auf einen Parkstreifen abzustellen.

Unsere Container können noch mehr: Dank des verstärkten Bodenbleches und der durchlaufenden Spanten sind sie äußerst robust und formstabil. Alle unsere Container werden regelmäßig gewartet und nach den gesetzlichen Bestimmungen und den UVV geprüft.

#### Der Behälter ist besonders geeignet für:

- Bauschutt
- Baumischabfälle
- Holz

#### Ihre Vorteile im Überblick:

- Großes Volumen und Nutzlast
- Niedrige Bauart
- Einfaches Beladen durch Hecktüren
- Platzsparende Abmessungen
- Stabile Boden- und Seitenbleche
- Verwindungssteife Form
- Nach den UVV geprüft

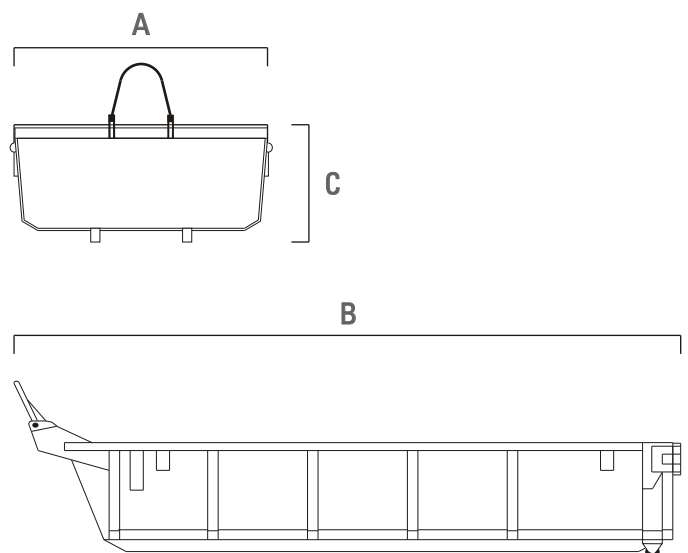


#### Technische Daten

Inhalt (cbm)	Leergewicht (kg)	Max. Füllgewicht (kg)
>8,5	1700	7000

#### Außenmaße (cm)

A	B	C
220	500	101



Die technischen Daten und Maße können je nach Ausführung leicht abweichen.

**bremer recycling** Sie haben noch Fragen? **0421 - 43 53 63**